



# HeavyDuty- Vorschaltgeräte für SON/CDO/CDM/HPI

## BSN 70 L33-TS 230V 50Hz HD1-118

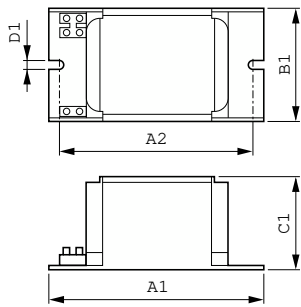
Die gekapselten elektromagnetischen Kupfer/Eisen-Vorschaltgeräte HID-HeavyDuty BSN/BMH sind für die Verwendung mit einem externen semi-parallelen Zündgerät für CDM-, CDO-, MH-, HPI (Plus)- und SON-Lampen konzipiert. Mit ihrer Produktlebensdauer von durchschnittlich 15 Jahren sind sie eine zuverlässige Lösung für den Außenbereich.

### Produkt Daten

Betrieb und Elektrik		Gesamtbezeichnung des Produkts	
Eingangsspannung	230 V	Gesamt-Produktcode	BSN 70 L33-TS 230V 50Hz HD1-118
Netzfrequenz	50 Hz	Bestellcode	871150005968031
Eingangsfrequenz	50 Hz	Material-Nr. (12NC)	05968031
Verdrahtung		Anzahl pro Verpackung	913700226526
Anschlusstyp	Schraubanschluss	EAN/UPC – Produkt/Kiste	1
Genehmigung und Anwendung		Zähler – Pakete pro Außenkarton	6
Zeichen & Zertifikate	CE Zeichen ENEC Zertifikat	EAN Umverpackung	8711500062154
Produktdaten			
Bestell-Produktname	BSN 70 L33-A2-TS 230V 50Hz HD1-118		

# HeavyDuty-Vorschaltgeräte für SON/CDO/CDM/HPI

## Abmessungsskizzen



Product	D1	C1	A1	A2	B1
BSN 70 L33-A2-TS 230V 50Hz	6,2 mm	53,0 mm	118,0 mm	103,0 mm	65,0 mm
HD1-118					

