

PRODUKTDATENBLATT

ENDURA Classic Frame 80cm Post E27

ENDURA® FRAME | Zeitlose Leuchtenserie mit Aluminiumgehäuse und Glasdiffusor



Anwendungsgebiete

- Anstrahlung von Fassaden
- Eingangsbeleuchtung
- Terrassen, Balkone
- Wegebeleuchtung
- Auffahrten

Produktvorteile

- Hohe Flexibilität bei der Wahl des Leuchtmittels dank E27-Sockel
- Einfache und schnelle Installation

Produkteigenschaften

- Direkte Beleuchtung
- Diffusormaterial: Glas
- Diffusorfarbe: Klar
- Gehäusematerial: Aluminium
- Gehäusefarbe: RAL 7016
- Schutzart: IP44



TECHNISCHE DATEN

Elektrische Daten

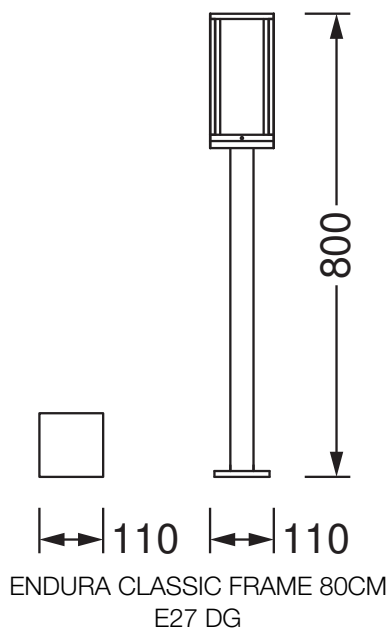
Nennspannung	220...240 V
Netzfrequenz	50...60 Hz
Schutzklasse	I
Betriebsart	Netzspannung

Photometrische Daten

Photobiologische Risikogruppe gemäß EN62778	RG1
Photobiologische Risikogruppe gemäß EN62471	RG0

Maße & Gewicht

Länge	110,00 mm
Breite	110,00 mm
Höhe	800,00 mm
Produktgewicht	1534,00 g



Materialien & Farben

Produktfarbe	Dunkelgrau
--------------	------------

Gehäusefarbe	Dunkelgrau
Gehäusematerial	Aluminium
Material Abdeckung	Glas
Quecksilbergehalt der Lampe	0.0 mg

Anwendung & Installation

Anschlussart	Anschlussklemme, 3-polig (L, N, PE)
Schutzart	IP44
Schutzklasse IK (Stoßfestigkeitsgrad)	IK03
Dimmbar	Nein
Montageart	Anbau
Montageort	Boden
Anwendungsumgebung	Außenanwendungen
Mit Leuchtmittel	Nein
Fassungsbezeichnung	E27

Notbeleuchtung

Art des Notlichtbetriebs	Bereitschaftsschaltung
Lichtstrom im Dauerschaltung	-
Lichtstrom im Notbetrieb	-

Zertifikate & Standards

Normen	CE / EAC / UKCA
--------	-----------------


Zusätzliche Produktdaten




Anmerkung zum Produkt	Maximale Lampenleistung: 60 W
Anzahl Leuchtmittel	1

TECHNISCHE AUSSTATTUNG

- Vollständiges Montage- und Anschlusszubehör enthalten
- Keine Leuchtmittel enthalten

DOWNLOADS

Dokumente und Zertifikate	Name des Dokuments
 User instruction	ENDURA CLASSIC

Dokumente und Zertifikate	Name des Dokuments
 Packaging insert	Legal insert I-Outdoor
 Declarations Of Conformity CE	
 Declarations Of Conformity UKCA	Fixed LUM without EMC

VERPACKUNGSINFORMATIONEN

EAN	Verpackungseinheit (Stück pro Einheit)	Abmessungen (Länge x Breite x Höhe)	Bruttogewicht	Volumen
4058075554436	Faltschachtel 1	120 mm x 120 mm x 810 mm	1645.00 g	11.66 dm ³
4058075554443	Versandschachtel 2	830 mm x 265 mm x 142 mm	7302.00 g	31.23 dm ³

Die genannten Produktnummern beschreiben die kleinste bestellbare Mengeneinheit. Eine Versandeinheit kann mehrere Einzelprodukte beinhalten. Als Bestellmenge verwenden Sie bitte das Ein- oder Mehrfache einer Versandeinheit.

Haftungsausschluss

Änderungen und Irrtümer vorbehalten. Vergewissern Sie sich, dass Sie immer den neuesten Stand verwenden.